



JAVNO PREDUZEĆE ZA UPRAVLJANJE  
MORSKIM DOBROM CRNE GORE

**Naručilac, Javno preduzeće za upravljanje morskim dobrom Crne Gore**

Broj: 0204-785/15

Redni broj iz Plana javnih nabavki: 38

Budva, 16.07.2019. god.

Na osnovu člana 30. Zakona o javnim nabavkama ("Sl.list RCG" br. 42/11, 57/14, 28/15 i 42/17) i člana 8. Pravilnika za sprovođenje postupka za nabavku male vrijednosti broj: 0203-3129/6 od 22.09.2017.god., Javno preduzeće za upravljanje morskim dobrom Crne Gore dostavlja

## ZAHTJEV ZA DOSTAVLJANJE PONUDA ZA NABAVKE MALE VRIJEDNOSTI

### I Podaci o Naručiocu

Naručilac: Javno preduzeće za upravljanje morskim dobrom Crne Gore	Lica za davanje informacija: Mirjana Radičević, službenica za javne nabavke, Aleksandar Brinić, referent za poslove kontrole morskog dobra
Adresa: Popa Jola Zeca bb	Poštanski broj: 85310
Sjedište: Budva	PIB (Matični broj): 02116146
Telefon: 033 452 709	Faks: 033 452 685
E-mail adresa: mirjana.radicevic@morskodobro.com	Internet stranica (web): www.morskodobro.com

### II Predmet nabavke

**Vrsta predmeta nabavke Radovi**

### III Opis predmeta nabavke

**Izvođenje radova i postavljanje i povezivanje na električno napajanje Info centra na „Tivatskim solilima“ na elektrodistributivnu mrežu, opština Tivat.**

### IV Procijenjena vrijednost nabavke:

#### Procijenjena vrijednost predmeta nabavke

Predmet nabavke se nabavlja:

- kao cjelina, procijenjene vrijednosti sa uračunatim PDV-om 13.000,00 €

### V Uslovi za učesće u postupku nabavke

U postupku nabavke može da učestvuje samo ponuđač koji:

- 1) je upisan u registar kod organa nadležnog za registraciju privrednih subjekata;
- 2) je uredno izvršio sve obaveze po osnovu poreza i doprinosa u skladu sa zakonom, odnosno propisima države u kojoj ima sjedište;
- 3) dokaže da on odnosno njegov zakonski zastupnik nije pravosnažno osuđivan za neko od krivičnih djela organizovanog kriminala sa elementima korupcije, pranja novca i prevare;

4) ima dozvolu, licencu, odobrenje ili drugi akt za obavljanje djelatnosti koja je predmet javne nabavke, ukoliko je propisan posebnim zakonom i to:

1. Privredno društvo, pravno lice, odnosno preduzetnik, treba da posjeduje Licencu za izradu tehničke dokumentacije i izvođenje radova, u skladu sa Zakonom o planiranju prostora i izgradnji objekata ("Službeni list Crne Gore", br. 064/17 od 06.10.2017, 044/18 od 06.07.2018, 063/18 od 28.09.2018, 011/19 od 19.02.2019).
2. Ponuđač tj. privredno društvo, pravno lice, odnosno preduzetnik, treba da ima zaposlenog inženjera-diplomirani inženjer elektrotehnike i /ili spc inženjer elektrotehnike i računarstva koji posjeduje licence ovlašćenog inženjera za obavljanje djelatnosti izrade tehničke dokumentacije i građenje objekata, , u skladu sa Zakonom o planiranju prostora i izgradnji objekata ("Službeni list Crne Gore", br. 064/17, 044/18, 063/18, 011/19).

#### Dokazivanje ispunjenosti obaveznih uslova

Ispunjenost obaveznih uslova dokazuje se dostavljanjem: Izjave o ispunjenosti uslova datom pod punom moralnom, materijalnom i krivičnom odgovornošću.

#### VI Tehničke karakteristike nabavke:

r.b.	Opis predmeta nabavke, odnosno dijela predmeta nabavke	Bitne karakteristike predmeta nabavke u pogledu kvaliteta, performansi i/ili dimenzija	jedinica mjere	Količina
1.	Građevinski radovi	Iskop kablovskog rova dimenzija 0,3m x 0,8 u zemljištu IV i V kategorije od TS do prvog stuba.	m3	3,6
2.	Građevinski radovi	Nabavka, isporuka i ugradnja sitnog pijeska za izradu posteljice i za prekrivanje kablova.	m3	0,9
3.	Građevinski radovi	Iskop kablovskog rova dimenzija 0,3m x 0,8m u zemljištu IV i V kategorije od poslednjeg stuba do info punkta.	m3	2,4
4.	Građevinski radovi	Nabavka, isporuka i ugradnja sitnog pijeska za izradu posteljice i prekrivanje kablova.	m3	0,6
5.	Građevinski radovi	Pripremno-završni građevinski-dio.	Pauš.	1
	Elektromontažni radovi	Nabavka, isporuka i polaganje kablova PP 00-A 4x120mm <sup>2</sup>	m	30
	Elektromontažni radovi	Nabavka, isporuka i polaganje trake FeZn 25x4mm	M	30
	Elektromontažni radovi	Nabavka, isporuka i polaganje kablova PP 00-A 4x35mm <sup>2</sup>	m	25
	Elektromontažni radovi	Samonosivi kablovski snop SKS sa nosivim neutralnim provodnikom (L+8%): X00-A 4x70mm <sup>2</sup>	m	756

Elektromontažni radovi	Nabavka, isporuka i montažna dvodijenih obujmica sa imbus šarafima proizvod Feman-Jagodina, ili slične za montažu na betonskim stubovima, a za nošenje kablovskih snopova, u svemu prema nacrtu u prilogu projekta, tipa:		
	Dovod.obujmica 389.1300 za D=250-300mm	kom	17
Elektromontažni radovi	Nabavka, isporuka i montaža komplet pribora za vješanje distributivnog samonosivog kablovskog snopa na stubovima, komplet:		
	Univerzalni nosač tipa 38100100	kom	13
	Zatezna stezaljka 3812070	kom	6
	Nosiva stezaljka 3810020	kom	13
Elektromontažni radovi	Nabavka, isporuka i montaža kablovskih glava na prvom i posljednjem stubu	kom	2
Elektromontažni radovi	Nabavka, isporuka i montažna kozola za katodne odvodnike prepona, prema u šemi u prilogu, zajedno sa specificiranim priborom za montažu na stub, komplet:	kom	1
Elektromontažni radovi	Nabavka, isporuka i montaža izolovanih katodnih odvodnika prenapona za spoljnu montažu, na konzoli, komplet:	kom	4
Elektromontažni radovi	Nabavka, isporuka i ugradnja poliesterskog nadgradnog mjernog ormara za dva mjerna mjesta (PMO1 + 1 rezerva) na posljednjem stubu, u kojem će se ugraditi sljedeća oprema:		
	-Rastavljač-driše 160A	kom	1
	-Automatski osigurač 32A, 1P	kom	3
	-Izlazne stezaljke (škaro 6-35mm <sup>2</sup> )	kom	4
	-Uvodnica PG36	kom	1
	-Uvodnica PG21	kom	1
-Uvodnica PG13,5	kom	1	
Elektromontažni radovi	Ispitivanje električne mreže efikasnosti sistema zaštite od opasnog napona dodira, mjerenje otpora uzemljenja, itd	pauš.	1
Elektromontažni radovi	Ostali sitan materijal ( izolovane vododihujuće spojne čaure i stezaljke, kablovske plastične vezice, obujnice, uvednice, (šrafovska roba, itd)	pauš.	1

	Elektromontažni radovi	Pripremno-završni elektromontažni-dio.	pauš.	1
--	------------------------	--	-------	---

Garantni rok je minimalni 2(dvije) godine koji počinje da teći od dana primopredaje radova.

Kontrola kvaliteta:

Potrebno je obezbijediti da:

- se privremene deponije materijala ne lociraju na mjestima vodenih i močvarnih staništa,
- da se beton ne pušta u vodene površine rijeke ili kanala,
- se ne bacaju otpadni materijali ili drugačije zagađuje okolina,

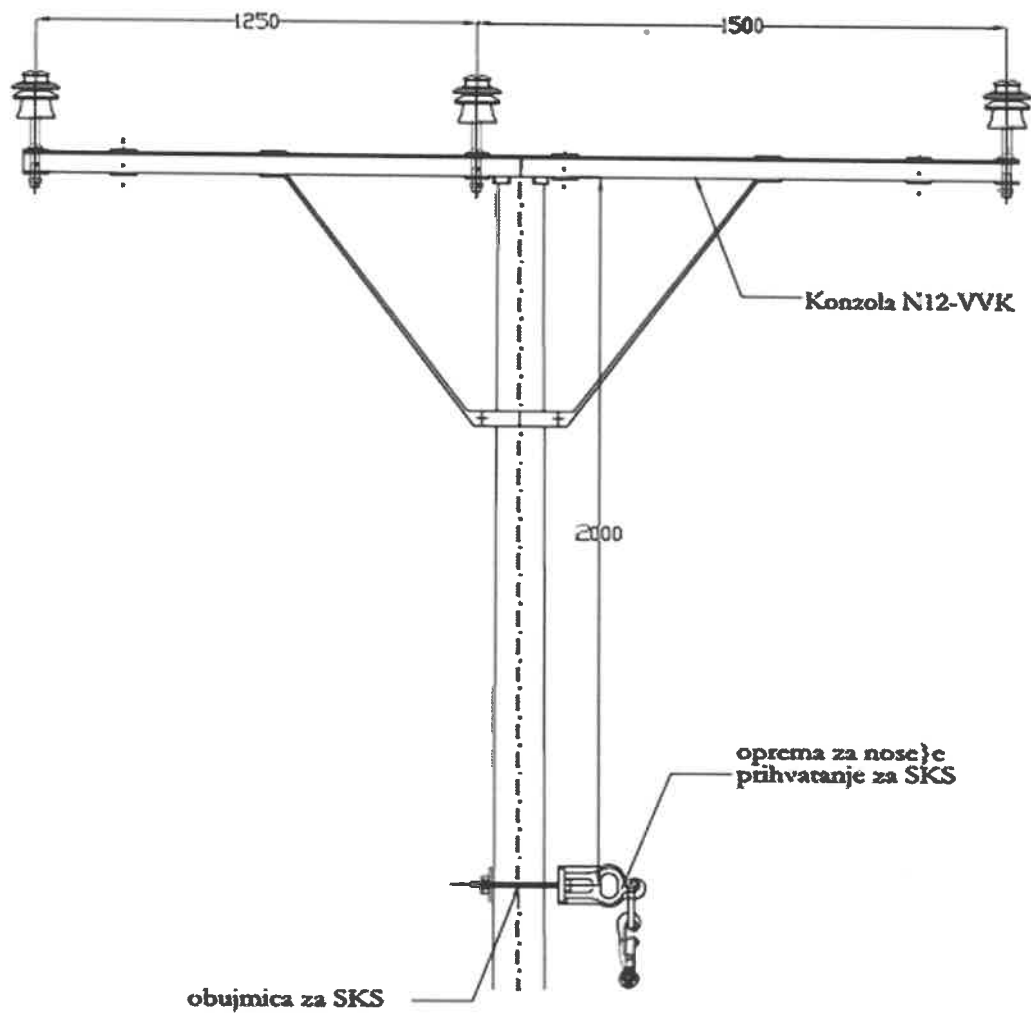
Radovi se izvode prema Projektu električnih instalacija mobilnog objekta(info punkt) – napajanje električnom energijom urađen je od strane „Gera“d.o.o. Društvo za elektromašinske radove export-inport – Tivat,

Radove je potrebno izvoditi u skladu sa tehničkim propisima, normativima i standardima koji važe za ovu vrstu posla.

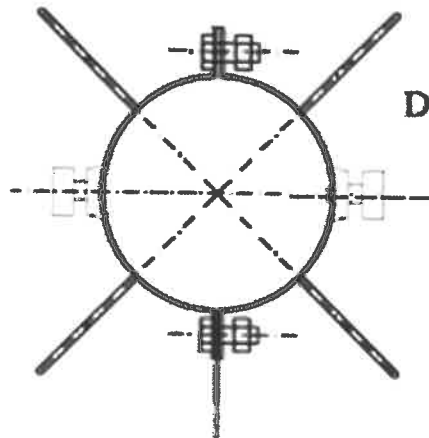
Slika br.1: Lokacija na kojoj se postavlja instalacija



Slika br.2: Poprečni prikaz načina priključenja:

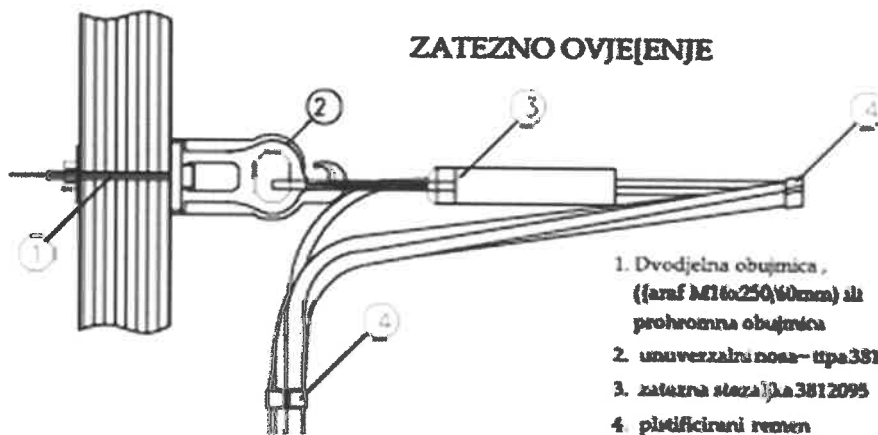


Slika br. 3: Poprečni prikaz načina priključenja



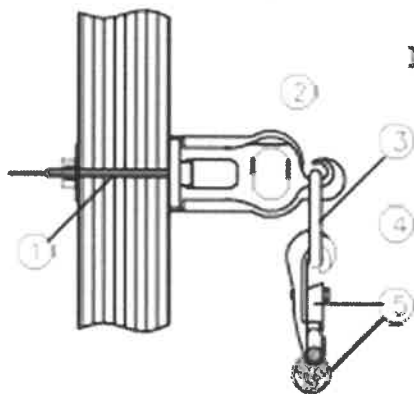
### Dvodjelna objemica

tip 3891150 za D=130-150mm  
 tip 3891170 za D=150-170mm  
 tip 3891200 za D=170-200mm  
 tip za D=200-250mm



### ZATEZNO OVJEJENJE

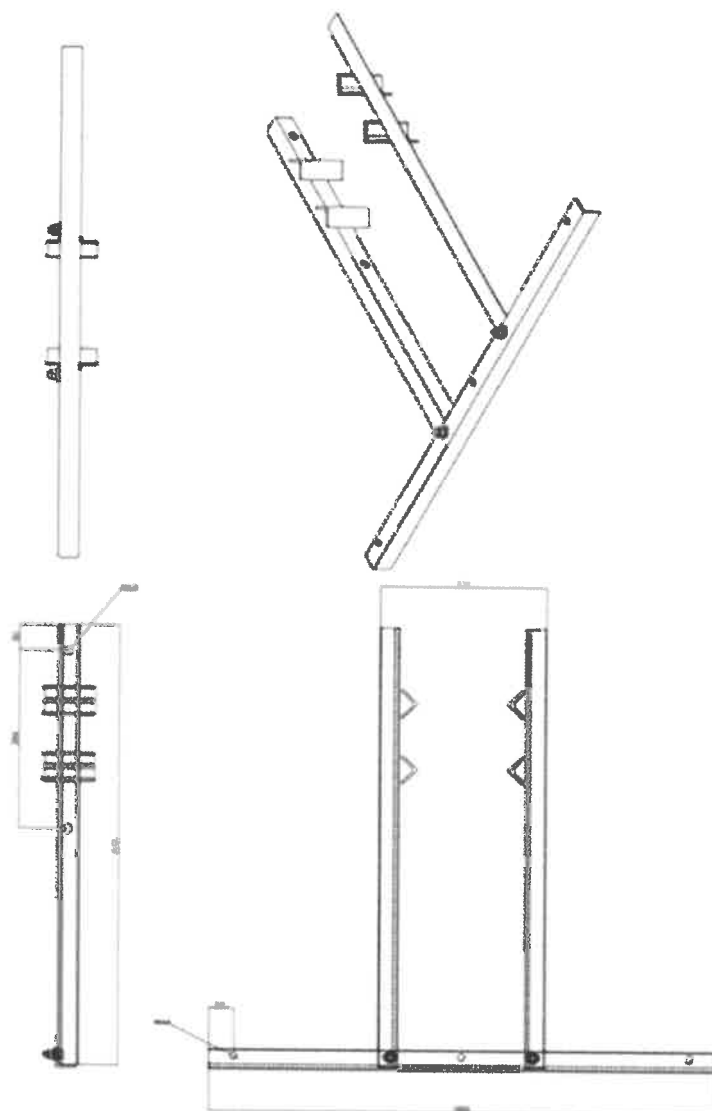
1. Dvodjelna objemica ,  
((araf M16x250/60mm) ili  
prohromna objemica
2. unuversalni nosa- tipa 3810010
3. zatezna stezaljka 3812095
4. plastificirani reteni



### NOSNO OVJEJENJE

1. Dvodjelna objemica ,  
((araf M16x250/60mm) ili  
prohromna objemica
2. unuversalni nosa- tipa 3810010
3. karika
4. nosiva stezaljka 3810025
5. plastificirani reteni

Slika br. 4: Poprečni prikaz načina priključenja



## VII Način plaćanja

### Rok i način plaćanja

Rok plaćanja je: Plaćanje će se izvršiti nakon izvršene primopredaje radova u roku od 8 (osam) dana od prijema fakture

Način plaćanja je: virmanski

## VIII Rok isporuke robe, izvođenja radova, odnosno pružanja usluge

Rok izvršenja ugovora je 30 kalendarskih dana od dana uvođenja u posao

## IX Kriterijum za izbor najpovoljnije ponude:

- najniža ponuđena cijena: 100 bodova

**Vrednovanje ponuda po kriterijumu najniže ponuđena cijena vršiće se na sljedeći način:**

Najniža ponuđena cijena boduje sa sa 100 bodova.

Bodovi za ostale cijene obračunavaju se u odnosu na najnižu ponuđenu cijenu po formuli:

$$C = (C_{\min} / C_p) \times 100$$

$C_p$  – ponuđena cijena sa uračunatim PDV-om,

$C_{\min}$  – najniža ponuđena cijena sa uračunatim PDV-om.

### **X Rok i način dostavljanja ponuda**

Ponude se predaju radnim danima od 9:00 do 15:00 sati, izuzev u periodu od 11:30 do 12:00 sati, zaključno sa danom 22.07.2019. godine do 10:00 sati.

Ponude se mogu predati:

- neposrednom predajom na arhivi naručioca na adresi Popa Jola Zeca, 85310 Budva
- preporučenom pošiljkom sa povratnicom na adresi Popa Jola Zeca, 85310 Budva

Otvaranje blagovremenih ponuda službenica za javne nabavke izvršit će odmah po isticanju roka za prijem ponuda.

Javnom otvaranju ponuda mogu prisustvovati ovlašćeni predstavnici ponuđača sa priloženim punomoćjem potpisanim od strane ovlašćenog lica.

### **XI Rok za donošenje obavještenja o ishodu postupka nabavke male vrijednosti**

Obavještenja o ishodu postupka nabavke male vrijednosti donijet će se u roku od 30 dana od dana javnog otvaranja ponuda.

### **XII Druge informacije**

1. Pravilnikom za sprovođenje postupka za nabavku male vrijednosti broj: 0203-3129/6 od 22.09.2017.god. Javno preduzeće za upravljanje morskim dobrom Crne Gore definiše osnove za pripremu i vođenje postupka nabavke male vrijednosti za nabavku roba, usluga i radova. Pitanja koja nisu posebno uređena ovim Pravilnikom shodno se primenjuju odgovarajuće odredbe Zakona o javnim nabavkama i propisi donijetih na osnovu tog Zakona.

Za izbor najpovoljnije ponude dovoljna je i jedna pristigla ponuda koja zadovoljava sve uslove navedene u zahtjevu za dostavljanje ponuda.

2. Ponude se dostavljaju u pisanom obliku, na crnogorskom jeziku, i drugim jezicima koji je u službenoj upotrebi u Crnoj Gori, u skladu sa Ustavom i zakonom, u zatvorenoj koverti na kojoj je napisan tekst „ponuda-ne otvaraj“, broj Zahtjeva za dostavljanje ponude za nabavku male vrijednosti, naziv, broj telefona i adresa ponuđača.

3. Ponudu može da podnese grupa ponuđača (zajednička ponuda), koji su neograničeno solidarno odgovorni za ponudu i obaveze iz ugovora o nabavci. Ponuđač koji u ponudi navede da će izvršenje određenih poslova iz ugovora o nabavci povjeriti podizvođaču/podugovaraču dužan je da u ponudi navede **spisak podizvođača/podugovarača** sa bližim podacima (naziv, adresa, poslove koje će izvršiti podizvođač/podugovarač i procentualno učešće).

Učešće svih podizvođača/podugovarača u izvršenju nabavke ne može da bude veće od 30% od ukupne vrijednosti ponude.

4. Ponuđač izražava cijenu ponude u eurima. Cijena ponude piše se brojkama. U cijenu ponude moraju biti uračunati svi troškovi i popusti i PDV.

5. Finansijski dio ponude se dostavlja na obrascu koji je u prilogu- Finansijski dio ponude.

6. Period važenja ponude je 60 dana od dana otvaranja ponuda,

7. Ponuđač ima pravo tražiti pojašnjenje predmetnog Zahtjeva najkasnije do dva dana prije dana otvaranja ponuda.

8. Ispravna ponuda je ponuda kojom ponuđači ispunjavaju sve uslove tražene ovim Zahtjevom.



9. Neispravna ponuda je ponuda:
  1. koja nije sačinjena u skladu sa uslovima utvrđenim Zahtjevom;
  2. uz koju nije dostavljena dokumentacija utvrđena Zahtjevom;
  3. kada ponuđač nije dostavio dokaz o zajedničkom nastupanju ili nisu imenovali nosioca zajedničke ponude;
  4. u kojoj nije iskazana cijena, već je ponuđač naveo da nudi cijenu koja je za određeni procenat ili vrijednost niža od ponude sa najnižom cijenom;
  5. u kojoj ukupna cijena nije iskazana u skladu sa Zahtjevom;
  6. u kojoj je utvrđena računska greška ponuđene cijene u iznosu višem od 3% vrijednosti ponude;
  7. za koju ponuđač nije dao ili je odbio da traženo objašnjenje ponude;
  8. u kojoj visina ponuđene cijene prelazi procijenjenu vrijednost nabavke.
10. Ponuđač može do isteka roka za dostavljanje ponuda dostaviti samo jednu ponudu i ne može je mijenjati.
11. Ponude primljene nakon roka za dostavljanje ponuda neće biti razmatrane.
12. Na obavještenje o ishodu postupka nije dopuštena žalba.
13. Naručilac će zaključiti ugovor sa ponuđačem čija je ponuda izabrana kao najpovoljnija.
14. Naručilac će imenovati komisiju za primopredaju predmetnih radova.
15. Ako ponuđač sa kojim bude zaključen ugovor bez krivice NARUČIOCA ne završi radove koji su predmet ovog Ugovora u ugovorenom roku, dužan je NARUČIOCU platiti na ime ugovorene kazne penale 2,0 %0 (dva promila) od ugovorene cijene ukupnih radova za svaki dan prekoračenja ugovorenog roka završetka radova. Visina ugovorene kazne ne može preći 5% od ugovorene cijene ukupnih radova. U slučaju neispunjenja ugovornih obaveza, NARUČILAC može zahtjevati ili ispunjenje ugovorne obaveze ili ugovornu kaznu (penale). U slučaju da IZVOĐAČ RADOVA zadocni sa ispunjenjem, NARUČILAC ima pravo da zahtjeva i ispunjenje obaveze i ugovornu kaznu. NARUČILAC se obavezuje da zahtjeva ugovornu kaznu zbog zadocnjenja ako je primio ispunjenje obaveze, sa obavezom da bez odlaganja obavjesti IZVOĐAČA RADOVA da zadržava svoje pravo na ugovornu kaznu. Ako NARUČIOCU nastane šteta veća u iznosu od ugovorenih i obračunatih penala-kazne, IZVOĐAČ RADOVA je dužan da plati NARUČIOCU pored ugovorne kazne (penale) i iznos naknade štete koja prelazi visinu ugovorene kazne, kao i pravo NARUČIOCA da zahtjeva razliku do potpune naknade štete.
16. Ponuđač čija ponuda bude izabrana kao najpovoljnija je dužan da na dan zaključenja Ugovora dostavi:
  - garanciju banke, društva za osiguranje ili druge organizacije koja je zakonom ili na osnovu zakona ovlašćena za davanje garancija, za dobro izvršenje Ugovora na iznos od 5% ukupne vrijednosti Ugovora, sa rokom važnosti 15 (petnaest) dana dužim od ugovorenog roka, koji počinje teći od dana uvođenja u posao, a koju NARUČILAC može aktivirati u svakom momentu kada nastupi neki od razloga za raskid Ugovora.U Garanciji je potrebno navesti da je безусловna i plativa na prvi poziv. Garancija za dobro izvršenje ugovora ne može da sadrži dodatne uslove za isplatu, kraće rokove od onih koje odredi NARUČILAC, manji iznos od onog koji odredi NARUČILAC.

*Prilog ovog Zahtjeva je:*

*-Obrazac Finansijski dio ponude i*

*-Izjava o ispunjenju uslova iz tačke V ovog Zahtjeva.*

Službenica za javne nabavke,

Mirjana Radičević, dipl.ing.organizacije rada



Direktor,

Predrag Jelušić, dipl.ekonomista

*Dostaviti:*

*-Ponuđačima,*

*- u spise predmeta,*

*- a/a*

**FINANSIJSKI DIO PONUDE**

r.b.	opis predmeta	bitne karakteristike ponuđenog predmeta nabavke	jedinica mjere	količina	jedinična cijena bez pdv-a (€)	ukupan iznos bez pdv-a (€)	pdv (€)	ukupan iznos sa pdv-om (€)
1								
2								
3								
...								
Ukupno bez PDV-a								
PDV								
Ukupan iznos sa PDV-om:								

**Uslovi ponude:**

Rok izvršenja ugovora je	
Garantni rok	
Rok plaćanja	
Način plaćanja	
Period važenja ponude	

Ovlašćeno lice ponuđača

\_\_\_\_\_  
(ime, prezime i funkcija)

\_\_\_\_\_  
(potpis)

M.P.

**Naziv Ponuđača** \_\_\_\_\_

U skladu sa Odredbama Zakona o javnim nabavkama Crne Gore („Sl.list CG“ br. 42/11, 57/14, 28/15 i 42/17) dajemo sljedeću:

### **I Z J A V U**

Pod punom moralnom, materijalnom i krivičnom odgovornošću izjavljujem da uslove iz člana 65. Zakona o javnim nabavkama Crne Gore, navedene u tč. V Zahtjeva za dostavljanje ponuda za nabavku male vrijednosti broj: 0204-785/15 od 16.07.2019. god. za Izvođenje radova i postavljanje i povezivanje na električno napajanje Info centra na „Tivatskim solilima“ na elektrodistributivnu mrežu, opština Tivat u potpunosti ispunjavamo.

Ova Izjava je sastavni dio ponude.

Ovlašćeno lice ponuđača

\_\_\_\_\_  
(ime, prezime)

\_\_\_\_\_  
(potpis)

M. P.